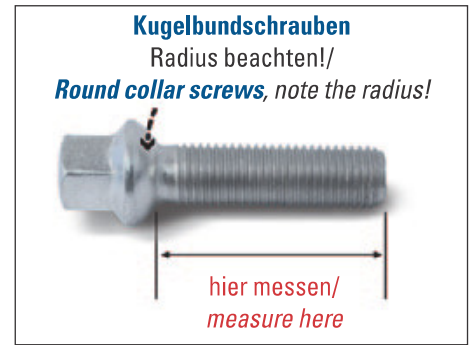
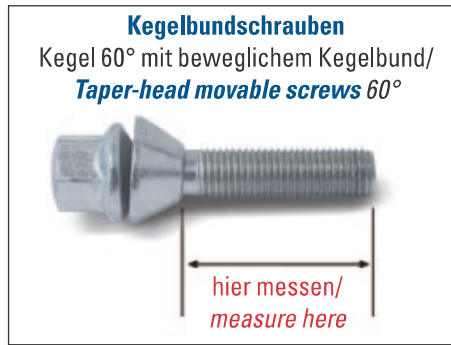
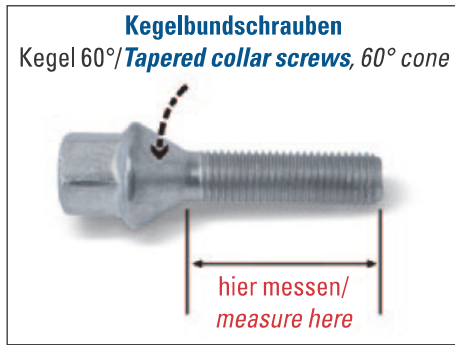


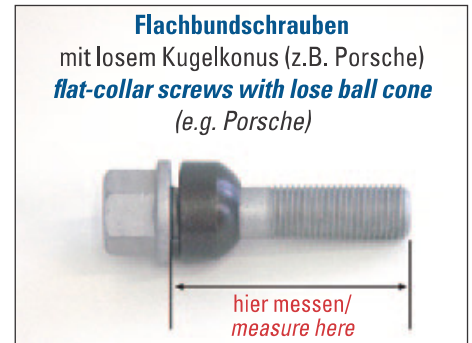
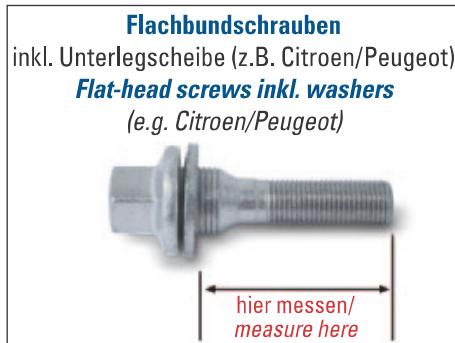
# SCHRAUBEN / SCREWS

## Radschraubenbeispiele/examples for screws:

### Step 1: Schraubenkopf bestimmen/Step 1: Determine bolt seat type



### Step 2: Gewindelänge messen (mm)/Step 2: Measure stock bolt (mm)



### Step 3: Ermittelte Gewindelänge und Stärke Distanzring addieren/Add thickness of desired spacer to length of stock bolt (from step 2)

### Stärke Distanzring + Gewindelänge = Benötigte Schraubenlänge/Thickness of spacer + Length of stock bolt = Bolt size required

Größe size	Schlüsselweite Spanner	Bestell-Nr. Order-No.	Preis EURO
<b>Kegelbundschraben 60°/Taper-head screws 60°</b>			
M 12 x 1,5 x 24	SW 17	1252401	2,20
M 12 x 1,5 x 24 (10 Stück/pcs.)*	SW 17	1252401SET	44,00
M 12 x 1,5 x 24 schwarz/black	SW 17	B1252401	2,20
M 12 x 1,5 x 24 schwarz/black (10 Stück/pcs.)*	SW 17	B1252401SET	44,00
M 12 x 1,5 x 28	SW 17	1252801	2,20
M 12 x 1,5 x 28 (10 Stück/pcs.)*	SW 17	1252801SET	44,00
M 12 x 1,5 x 28 schwarz/black	SW 17	B1252801	2,20
M 12 x 1,5 x 28 schwarz/black (10 Stück/pcs.)*	SW 17	B1252801SET	44,00
M 12 x 1,5 x 29	SW 17	1252901	2,20
M 12 x 1,5 x 30	SW 17	1253001	2,20
M 12 x 1,5 x 30 (10 Stück/pcs.)*	SW 17	1253001SET	44,00
M 12 x 1,5 x 30 schwarz/black	SW 17	B1253001	2,20
M 12 x 1,5 x 30 schwarz/black (10 Stück/pcs.)*	SW 17	B1253001SET	44,00
M 12 x 1,5 x 35	SW 17	1253501	2,20
M 12 x 1,5 x 35 (10 Stück/pcs.)*	SW 17	1253501SET	44,00
M 12 x 1,5 x 35 schwarz/black	SW 17	B1253501	2,20
M 12 x 1,5 x 35 schwarz/black (10 Stück/pcs.)*	SW 17	B1253501SET	44,00
M 12 x 1,5 x 38	SW 17	1253801	2,20
M 12 x 1,5 x 38 (10 Stück/pcs.)*	SW 17	1253801SET	44,00
M 12 x 1,5 x 38 schwarz/black	SW 17	B1253801	2,20
M 12 x 1,5 x 38 schwarz/black (10 Stück/pcs.)*	SW 17	B1253801SET	44,00
M 12 x 1,5 x 40	SW 17	1254001	2,20
M 12 x 1,5 x 40 (10 Stück/pcs.)*	SW 17	1254001SET	44,00
M 12 x 1,5 x 40 schwarz/black	SW 17	B1254001	2,20
M 12 x 1,5 x 40 schwarz/black (10 Stück/pcs.)*	SW 17	B1254001SET	44,00
M 12 x 1,5 x 43	SW 17	1254301	2,20
M 12 x 1,5 x 43 (10 Stück/pcs.)*	SW 17	1254301SET	44,00
M 12 x 1,5 x 43 schwarz/black	SW 17	B1254301	2,20
M 12 x 1,5 x 43 schwarz/black (10 Stück/pcs.)*	SW 17	B1254301SET	44,00

Größe size	Schlüsselweite Spanner	Bestell-Nr. Order-No.	Preis EURO
<b>Kegelbundschraben 60°/Taper-head screws 60°</b>			
M 12 x 1,5 x 45	SW 17	1254501	2,20
M 12 x 1,5 x 45 (10 Stück/pcs.)*	SW 17	1254501SET	44,00
M 12 x 1,5 x 47	SW 17	1254701	2,40
M 12 x 1,5 x 48	SW 17	1254801	2,40
M 12 x 1,5 x 48 (10 Stück/pcs.)*	SW 17	1254801SET	44,00
M 12 x 1,5 x 48 schwarz/black (10 Stück/pcs.)*	SW 17	B1254801SET	44,00
M 12 x 1,5 x 50	SW 17	1255001	2,40
M 12 x 1,5 x 50 (10 Stück/pcs.)*	SW 17	1255001SET	44,00
M 12 x 1,5 x 50 schwarz/black	SW 17	B1255001	2,40
M 12 x 1,5 x 55	SW 17	1255501	2,40
M 12 x 1,5 x 55 (10 Stück/pcs.)*	SW 17	1255501SET	44,00
M 12 x 1,5 x 60	SW 17	1256001	2,40
M 12 x 1,5 x 60 (10 Stück/pcs.)*	SW 17	1256001SET	44,00
M 12 x 1,25 x 25	SW 17	122525001	2,20
M 12 x 1,25 x 28	SW 17	122528001	2,20
M 12 x 1,25 x 33	SW 17	122533001	2,20
M 12 x 1,25 x 35	SW 17	122535001	2,20
M 12 x 1,25 x 38	SW 17	122538001	2,20
M 12 x 1,25 x 40	SW 17	122540001	2,20
M 12 x 1,25 x 45	SW 17	122545001	2,20
M 12 x 1,25 x 50	SW 17	122550001	2,40
M 12 x 1,25 x 55	SW 17	122555001	2,40
M 12 x 1,25 x 60	SW 17	122560001	2,40
M 12 x 1,75 x 35	SW 17	12753501	3,20
M 12 x 1,75 x 45	SW 17	12754501	3,20
M 12 x 1,75 x 50	SW 17	12755001	3,20

\*inkl. Felgenschloss/incl. wheel-lock

Längere Radschrauben zur Befestigung der Spurverbreiterung bitte extra bestellen! Longer screws for fixation of the spacers have to be ordered separately!

Zur Befestigung unserer Distanzringe empfehlen wir ausdrücklich nur die Verwendung von H&R Befestigungsmaterial (Schrauben, Bolzen, etc.), da nur diese unseren strengen Qualitätsanforderungen entsprechen!! For fastening our wheel spacers we explicitly recommend the use of the H&R fastening-materials (screws, bolts, etc) as only these match our highquality requirements!!

Größe size	Schlüsselweite Spanner	Bestell-Nr. Order-No.	Preis EURO
<b>Kegelbundschauben 60°/Taper-head screws 60°</b>			
M 14 x 1,5 x 25	SW 17	1452511	2,30
M 14 x 1,5 x 28	SW 17	1452801	2,30
M 14 x 1,5 x 28 (10 Stück/pcs.)*	SW 17	1452801SET	47,00
M 14 x 1,5 x 28 schwarz/black	SW 17	B1452801	2,30
M 14 x 1,5 x 30	SW 17	1453001	2,30
M 14 x 1,5 x 30 (10 Stück/pcs.)*	SW 17	1453001SET	47,00
M 14 x 1,5 x 30 schwarz/black	SW 17	B1453001	2,30
M 14 x 1,5 x 35	SW 17	1453501	2,30
M 14 x 1,5 x 35 (10 Stück/pcs.)*	SW 17	1453501SET	47,00
M 14 x 1,5 x 35 schwarz/black	SW 17	B1453501	2,30
M 14 x 1,5 x 40	SW 17	1454001	2,30
M 14 x 1,5 x 40 (10 Stück/pcs.)*	SW 17	1454001SET	47,00
M 14 x 1,5 x 40 schwarz/black	SW 17	B1454001	2,30
M 14 x 1,5 x 43	SW 17	1454301	2,30
M 14 x 1,5 x 43 schwarz/black	SW 17	B1454301	2,30
M 14 x 1,5 x 45	SW 17	1454501	2,30
M 14 x 1,5 x 45 (10 Stück/pcs.)*	SW 17	1454501SET	47,00
M 14 x 1,5 x 45 schwarz/black	SW 17	B1454501	2,30
M 14 x 1,5 x 47	SW 17	1454701	2,70
M 14 x 1,5 x 47 schwarz/black	SW 17	B1454701	2,70
M 14 x 1,5 x 50	SW 17	1455001	2,70
M 14 x 1,5 x 50 (10 Stück/pcs.)*	SW 17	1455001SET	49,00
M 14 x 1,5 x 50 schwarz/black	SW 17	B1455001	2,70
M 14 x 1,5 x 55	SW 17	1455501	2,70
M 14 x 1,5 x 55 (10 Stück/pcs.)*	SW 17	1455501SET	49,00
M 14 x 1,5 x 60	SW 17	1456001	2,70
M 14 x 1,5 x 60 (10 Stück/pcs.)*	SW 17	1456001SET	49,00
M 14 x 1,5 x 60 verchromt/chrome	SW 22	1456011	8,60
M 14 x 1,5 x 70 verchromt/chrome	SW 22	1457011	8,60
M 14 x 1,25 x 26 schwarz/black	SW 17	B14252601	2,30
M 14 x 1,25 x 28	SW 17	14252801	2,30
M 14 x 1,25 x 28 (10 Stück/pcs.)*	SW 17	14252801SET	47,00
M 14 x 1,25 x 28 schwarz/black	SW 17	B14252801	2,30
M 14 x 1,25 x 28 schwarz/black (10 Stück/pcs.)*	SW 17	B14252801SET	47,00
M 14 x 1,25 x 31	SW 17	14253101	2,30
M 14 x 1,25 x 31 schwarz/black	SW 17	B14253101	2,30
M 14 x 1,25 x 31 schwarz/black (10 Stück/pcs.)*	SW 17	B14253101SET	47,00
M 14 x 1,25 x 35	SW 17	14253501	2,30
M 14 x 1,25 x 35 (10 Stück/pcs.)*	SW 17	14253501SET	47,00
M 14 x 1,25 x 35 schwarz/black	SW 17	B14253501	2,30
M 14 x 1,25 x 35 schwarz/black (10 Stück/pcs.)*	SW 17	B14253501SET	47,00
M 14 x 1,25 x 40	SW 17	14254001	2,30
M 14 x 1,25 x 40 (10 Stück/pcs.)*	SW 17	14254001SET	47,00
M 14 x 1,25 x 40 schwarz/black	SW 17	B14254001	2,30
M 14 x 1,25 x 40 schwarz/black (10 Stück/pcs.)*	SW 17	B14254001SET	47,00
M 14 x 1,25 x 43	SW 17	14254301	2,30
M 14 x 1,25 x 43 (10 Stück/pcs.)*	SW 17	14254301SET	47,00
M 14 x 1,25 x 43 schwarz/black	SW 17	B14254301	2,30
M 14 x 1,25 x 43 schwarz/black (10 Stück/pcs.)*	SW 17	B14254301SET	47,00
M 14 x 1,25 x 50	SW 17	14255001	2,70
M 14 x 1,25 x 50 (10 Stück/pcs.)*	SW 17	14255001SET	49,00
M 14 x 1,25 x 50 schwarz/black	SW 17	B14255001	2,70
M 14 x 1,25 x 50 schwarz/black (10 Stück/pcs.)*	SW 17	B14255001SET	49,00

\*inkl. Felgenschloss/incl. wheel-lock



Bestell-Nr. 1254301



Bestell-Nr. B1254301

Größe size	Schlüsselweite Spanner	Bestell-Nr. Order-No.	Preis EURO
<b>Kegelbundschauben 60° mit beweglichem Kegelbund (z.B. Renault, Saab)</b>			
<i>Taper-head movable screws 60° (e.g. Renault, Saab)</i>			
M 12 x 1,5 x 29	SW 17	1252908	4,60
M 12 x 1,5 x 31	SW 17	1253108	4,60
M 12 x 1,5 x 34	SW 17	1253408	4,60
M 12 x 1,5 x 36	SW 17	1253608	4,60
M 12 x 1,5 x 39	SW 17	1253908	4,60
M 12 x 1,5 x 41	SW 17	1254108	4,60
M 12 x 1,5 x 44	SW 17	1254408	4,60
M 12 x 1,5 x 46	SW 17	1254608	4,60



Bestell-Nr.1254608

**Kegelbundschauben 60° mit beweglichem Kegelbund  
(z.B. Renault)**

*Taper-head movable screws 60° (e.g. Renault)*

M 12 x 1,5 x 42	SW 19	1254208	4,60
-----------------	-------	---------	------



Bestell-Nr.1254208

**Kegelbundschauben 60° mit beweglichem Kegelbund  
(z.B. BMW, Volvo)**

*Taper-head movable screws 60°, SW 19 (e.g. BMW, Volvo)*

M 14 x 1,5 x 37	SW 19	1453708	4,60
M 14 x 1,5 x 48	SW 19	1454808	4,60



Bestell-Nr.1454808

**Kugelbundschauben R12 mm, M12 x 1,5  
(z.B. Original-Werksräder Mercedes-Benz)**

*Round-head screws R12 mm, M12 x 1,5  
(e.g. Original wheels Mercedes-Benz)*

M 12 x 1,5 x 28	SW 17	1252802	2,20
M 12 x 1,5 x 35	SW 17	1253502	2,20
M 12 x 1,5 x 40	SW 17	1254002	2,20
M 12 x 1,5 x 43	SW 17	1254302	2,20
M 12 x 1,5 x 45	SW 17	1254502	2,20
M 12 x 1,5 x 47	SW 17	1254702	2,40
M 12 x 1,5 x 50	SW 17	1255002	2,40
M 12 x 1,5 x 52	SW 17	1255202	2,40
M 12 x 1,5 x 55	SW 17	1255502	2,40
M 12 x 1,5 x 60	SW 17	1256002	2,40



Bestell-Nr. 1254502

Längere Radschrauben zur Befestigung der Spurverbreiterung bitte extra bestellen! *Longer screws for fixation of the spacers have to be ordered separately!*

**Zur Befestigung unserer Distanzringe empfehlen wir ausdrücklich nur die Verwendung von H&R Befestigungsmaterial (Schrauben, Bolzen, etc.), da nur diese unseren strengen Qualitätsanforderungen entsprechen!! *For fastening our wheel spacers we explicitly recommend the use of the H&R fastening-materials (screws, bolts, etc) as only these match our highquality requirements!!***

Größe size	Schlüsselweite Spanner	Bestell-Nr. Order-No.	Preis EURO
---------------	---------------------------	--------------------------	---------------

### Kugelbundschrauben R12 mm, M14 x 1,5

Round-head screws R12 mm, M14 x 1,5

M 14 x 1,5 x 35	SW 17	1453512	3,20
M 14 x 1,5 x 36,5	SW 17	14536512	3,20
M 14 x 1,5 x 40	SW 17	1454012	3,20
M 14 x 1,5 x 45	SW 17	1454512	3,20
M 14 x 1,5 x 50	SW 17	1455012	3,20
M 14 x 1,5 x 60	SW 17	1456012	3,20



Bestell-Nr.1453512

### Kugelbundschrauben R13 mm, M12 x 1,5 (z.B. Original-Werksräder Audi, Seat, Skoda, VW)

Round-head screws, R13mm, M12 x 1,5

e.g. Original wheels Audi, Seat, Skoda, VW)

M 12 x 1,5 x 23	SW 17	1252303	2,20
M 12 x 1,5 x 26	SW 17	1252603	2,20
M 12 x 1,5 x 28	SW 17	1252803	2,20
M 12 x 1,5 x 35	SW 17	1253503	2,20
M 12 x 1,5 x 40	SW 17	1254003	2,20
M 12 x 1,5 x 45	SW 17	1254503	2,20
M 12 x 1,5 x 48	SW 17	1254803	2,40



Bestell-Nr.1252303

### Kugelbundschrauben R13 mm mit beweglichem Kugelbund (z.B. Audi S5)

Round-head movable screws R13 mm (e.g. Audi S5)

M 14 x 1,5 x 32 mm	SW 17	1453203	4,60
M 14 x 1,5 x 39 mm	SW 17	1453903	4,60
M 14 x 1,5 x 42 mm	SW 17	1454203	4,60
M 14 x 1,5 x 48 mm	SW 17	1454803	4,60



Bestell-Nr.1453203

Größe size	Schlüsselweite Spanner	Bestell-Nr. Order-No.	Preis EURO
---------------	---------------------------	--------------------------	---------------

### Kugelbundschrauben R13 mm, M14 x 1,5 (z.B. Original-Werksräder Audi, Seat, Skoda, VW)

Round-head screws, R13mm M14 x 1,5

(e.g. Original wheels Audi, Seat, Skoda, VW)

M 14 x 1,5 x 24	SW 17	1452403	2,30
M 14 x 1,5 x 28	SW 17	1452803	2,30
M 14 x 1,5 x 28 (10 Stück/pcs.)*	SW 17	1452803SET	47,00
M 14 x 1,5 x 28 schwarz/black	SW 17	B1452803	2,30
M 14 x 1,5 x 31	SW 17	1453103	2,30
M 14 x 1,5 x 31 (10 Stück/pcs.)*	SW 17	1453103SET	47,00
M 14 x 1,5 x 31 schwarz/black	SW 17	B1453103	2,30
M 14 x 1,5 x 35	SW 17	1453503	2,30
M 14 x 1,5 x 35 (10 Stück/pcs.)*	SW 17	1453503SET	47,00
M 14 x 1,5 x 35 schwarz/black	SW 17	B1453503	2,30
M 14 x 1,5 x 37	SW 17	1453703	2,30
M 14 x 1,5 x 37 (10 Stück/pcs.)*	SW 17	1453703SET	47,00
M 14 x 1,5 x 37 schwarz/black	SW 17	B1453703	2,30
M 14 x 1,5 x 40	SW 17	1454003	2,30
M 14 x 1,5 x 40 (10 Stück/pcs.)*	SW 17	1454003SET	47,00
M 14 x 1,5 x 40 schwarz/black	SW 17	B1454003	2,30
M 14 x 1,5 x 43	SW 17	1454303	2,30
M 14 x 1,5 x 43 (10 Stück/pcs.)*	SW 17	1454303SET	47,00
M 14 x 1,5 x 43 schwarz/black	SW 17	B1454303	2,30
M 14 x 1,5 x 47	SW 17	1454703	2,70
M 14 x 1,5 x 47 (10 Stück/pcs.)*	SW 17	1454703SET	49,00
M 14 x 1,5 x 47 schwarz/black	SW 17	B1454703	2,70
M 14 x 1,5 x 50	SW 17	1455003	2,70

\*inkl. Felgenschloss/incl. wheel-lock



Bestell-Nr.1454303



Bestell-Nr.1454303SET\*



Längere Radschrauben zur Befestigung der Spurverbreiterung bitte extra bestellen! Longer screws for fixation of the spacers have to be ordered separately!

Zur Befestigung unserer Distanzringe empfehlen wir ausdrücklich nur die Verwendung von H&R Befestigungsmaterial (Schrauben, Bolzen, etc.), da nur diese unseren strengen Qualitätsanforderungen entsprechen!! For fastening our wheel spacers we explicitly recommend the use of the H&R fastening-materials (screws, bolts, etc.) as only these match our highquality requirements!!



Größe size	Schlüsselweite Spanner	Bestell-Nr. Order-No.	Preis EURO
<b>Kugelbundschauben R14 mm (z.B. Original-Werksräder Mercedes-Benz und VW Bus T4) Round-head screws, R14 mm (e.g. Original wheels Mercedes-Benz and VW Bus T4)</b>			
M 14 x 1,5 x 28	SW 17	1452802	2,30
M 14 x 1,5 x 28 (10 Stück/pcs.)*	SW 17	1452802SET	47,00
M 14 x 1,5 x 28 schwarz/black	SW 17	B1452802	2,30
M 14 x 1,5 x 31	SW 17	1453102	2,30
M 14 x 1,5 x 31 schwarz/black	SW 17	B1453102	2,30
M 14 x 1,5 x 35	SW 17	1453502	2,30
M 14 x 1,5 x 35 (10 Stück/pcs.)*	SW 17	1453502SET	47,00
M 14 x 1,5 x 35 schwarz/black	SW 17	B1453502	2,30
M 14 x 1,5 x 37	SW 17	1453702	2,30
M 14 x 1,5 x 37 (10 Stück/pcs.)*	SW 17	1453702SET	47,00
M 14 x 1,5 x 37 schwarz/black	SW 17	B1453702	2,30
M 14 x 1,5 x 40	SW 17	1454002	2,30
M 14 x 1,5 x 40 (10 Stück/pcs.)*	SW 17	1454002SET	47,00
M 14 x 1,5 x 40 schwarz/black	SW 17	B1454002	2,30
M 14 x 1,5 x 43	SW 17	1454302	2,30
M 14 x 1,5 x 43 (10 Stück/pcs.)*	SW 17	1454302SET	47,00
M 14 x 1,5 x 43 schwarz/black	SW 17	B1454302	2,30
M 14 x 1,5 x 45	SW 17	1454502	2,30
M 14 x 1,5 x 47	SW 17	1454702	2,70
M 14 x 1,5 x 47 schwarz/black	SW 17	B1454702	2,70
M 14 x 1,5 x 50	SW 17	1455002	2,70
M 14 x 1,5 x 50 (10 Stück/pcs.)*	SW 17	1455002SET	49,00
M 14 x 1,5 x 50 schwarz/black	SW 17	B1455002	2,70
M 14 x 1,5 x 55	SW 17	1455502	2,70
M 14 x 1,5 x 55 (10 Stück/pcs.)*	SW 17	1455502SET	49,00
M 14 x 1,5 x 60	SW 17	1456002	2,70
M 14 x 1,5 x 60 (10 Stück/pcs.)*	SW 17	1456002SET	49,00
M 14 x 1,5 x 65	SW 17	1456502	2,70
M 14 x 1,5 x 65 (10 Stück/pcs.)*	SW 17	1456502SET	49,00

\*inkl. Felgenschloss/incl. wheel-lock



Bestell-Nr. 1454302

### Kugelbundschauben R14 mm mit beweglichem Kugelbund (z.B. Audi Q3, Q5)

Round-head movable screws R14 mm (e.g. Audi Q3, Q5)

M 14 x 1,5 x 41	SW 17	1454107A	4,60
M 14 x 1,5 x 45	SW 17	1454507A	4,60
M 14 x 1,5 x 50	SW 17	1455007A	4,60



Bestell-Nr.1454107A

Größe size	Schlüsselweite Spanner	Bestell-Nr. Order-No.	Preis EURO
<b>Kugelbundschauben R14 mm mit beweglichem Kugelbund (z.B. Porsche, VW T5, VW Touareg) Round-head movable screws R14 mm (e.g. Porsche, VW T5, VW Touareg)</b>			
M 14 x 1,5 x 51	SW 19	1455107	4,60
M 14 x 1,5 x 51 (10 Stück/pcs.)*	SW 19	1455107SET	64,00
M 14 x 1,5 x 51 schwarz/black	SW 19	B1455107	4,60
M 14 x 1,5 x 51 schwarz/black (10 Stück/pcs.)*	SW 19	B1455107SET	64,00
M 14 x 1,5 x 54	SW 19	1455407	4,60
M 14 x 1,5 x 54 (10 Stück/pcs.)*	SW 19	1455407SET	64,00
M 14 x 1,5 x 54 schwarz/black	SW 19	B1455407	4,60
M 14 x 1,5 x 54 schwarz/black (10 Stück/pcs.)*	SW 19	B1455407SET	64,00
M 14 x 1,5 x 59	SW 19	1455907	4,60
M 14 x 1,5 x 59 (10 Stück/pcs.)*	SW 19	1455907SET	64,00
M 14 x 1,5 x 59 schwarz/black	SW 19	B1455907	4,60
M 14 x 1,5 x 59 schwarz/black (10 Stück/pcs.)*	SW 19	B1455907SET	64,00

\*inkl. Felgenschloss/incl. wheel-lock



Bestell-Nr.1455107



Bestell-Nr.B1455107

### Flachbundschauben Porsche mit beweglichem Kugelkonus für Original Alu Räder

Flat-head movable screws Porsche for Original Alu-wheels

M 14 x 1,5 x 52	SW 19	1455206	5,70
M 14 x 1,5 x 52 (10 Stück/pcs.)*	SW 19	1455206SET	64,00
M 14 x 1,5 x 52 schwarz/black	SW 19	B1455206	5,70
M 14 x 1,5 x 52 schwarz/black (10 Stück/pcs.)*	SW 19	B1455206SET	64,00
M 14 x 1,5 x 57	SW 19	1455706	5,70
M 14 x 1,5 x 57 schwarz/black	SW 19	B1455706	5,70
M 14 x 1,5 x 60	SW 19	1456006	5,70
M 14 x 1,5 x 60 (10 Stück/pcs.)*	SW 19	1456006SET	64,00
M 14 x 1,5 x 60 schwarz/black	SW 19	B1456006	5,70
M 14 x 1,5 x 60 schwarz/black (10 Stück/pcs.)*	SW 19	B1456006SET	64,00
M 14 x 1,5 x 63	SW 19	1456306	5,70
M 14 x 1,5 x 63 (10 Stück/pcs.)*	SW 19	1456306SET	64,00
M 14 x 1,5 x 63 schwarz/black	SW 19	B1456306	5,70
M 14 x 1,5 x 63 schwarz/black (10 Stück/pcs.)*	SW 19	B1456306SET	64,00
M 14 x 1,5 x 68	SW 19	1456806	5,70
M 14 x 1,5 x 68 (10 Stück/pcs.)*	SW 19	1456806SET	64,00
M 14 x 1,5 x 68 schwarz/black	SW 19	B1456806	5,70
M 14 x 1,5 x 68 schwarz/black (10 Stück/pcs.)*	SW 19	B1456806SET	64,00

\*inkl. Felgenschloss/incl. wheel-lock



Bestell-Nr.1456006



Bestell-Nr. B1456006

Längere Radschrauben zur Befestigung der Spurverbreiterung bitte extra bestellen! Longer screws for fixation of the spacers have to be ordered separately!

Zur Befestigung unserer Distanzringe empfehlen wir ausdrücklich nur die Verwendung von H&R Befestigungsmaterial (Schrauben, Bolzen, etc.), da nur diese unseren strengen Qualitätsanforderungen entsprechen!! For fastening our wheel spacers we explicitly recommend the use of the H&R fastening-materials (screws, bolts, etc) as only these match our highquality requirements!!

Größe size	Schlüsselweite Spanner	Bestell-Nr. Order-No.	Preis EURO
---------------	---------------------------	--------------------------	---------------

### Flachbundschrauben Citroen/Peugeot (inkl. Unterlegscheibe) Flat-head screws Citroen/Peugeot (inkl. washers)

M 12 x 1,25 x 39	SW 17	<b>12253906</b>	3,20
M 12 x 1,25 x 44	SW 17	<b>12254406</b>	3,20
M 12 x 1,25 x 49	SW 17	<b>12254906</b>	3,20
M 12 x 1,25 x 54	SW 17	<b>12255406</b>	3,20



Bestell-Nr. 12254906

### QUICK-SAFE-Schrauben/QUICK-SAFE-Screws

M 12 x 1,5 x 40	<b>1254005</b>	3,70
M 12 x 1,5 x 50	<b>1255005</b>	4,10
M 12 x 1,5 x 60	<b>1256005</b>	4,30
M 12 x 1,5 x 70	<b>1257005</b>	4,90
M 12 x 1,25 x 40	<b>12254005</b>	3,70
M 12 x 1,25 x 50	<b>12255005</b>	4,10
M 12 x 1,25 x 60	<b>12256005</b>	4,30
M 12 x 1,25 x 70	<b>12257005</b>	4,90
M 14 x 1,5 x 40	<b>1454005</b>	4,20
M 14 x 1,5 x 50	<b>1455005</b>	4,40
M 14 x 1,5 x 60	<b>1456005</b>	4,70
M 14 x 1,5 x 70	<b>1457005</b>	4,90



Bestell-Nr. 1254005

### Schlüsselweiten-Adapter/Spanner-Adapter

Innen/inner width SW 17-Aussen/outer width SW 19	<b>1719</b>	6,20
Innen/inner width SW 19-Aussen/outer width SW 17	<b>1917</b>	5,20

### Universal Felgenschloss/Wheels Lock

SW17/SW19 (4 Stück/4 pieces)	<b>10217-1</b>	26,50
------------------------------	----------------	-------



Bestell-Nr. 10217-1

Größe size	Schlüsselweite Spanner	Bestell-Nr. Order-No.	Preis EURO
---------------	---------------------------	--------------------------	---------------

### Universal-Befestigungsmuttern/Universal Nuts

M 10 x 1,25 x 19 mm	Kegel/Taper 60°	SW 17 <b>102501</b>	2,70
M 10 x 1,5 x 19 mm	Kegel/Taper 60°	SW 17 <b>105001</b>	2,70
M 12 x 1,5 x 16,5 mm	Kegel/Taper 60°	SW 17 <b>125017</b>	2,70
M 12 x 1,25 x 16,5 mm	Kegel/Taper 60°	SW 17 <b>1225017</b>	2,70
M 12 x 1,25 x 19,5 mm	Kegel/Taper 60°	SW 19 <b>1225001</b>	1,70
M 12 x 1,5 x 15 mm	Kegel/Taper 60°	SW 19 <b>125006</b>	1,70
M 12 x 1,5 x 17,5 mm	Kegel/Taper 60°	SW 19 <b>125001</b>	1,70
M 12 x 1,5 x 22,5 mm	Kegel/Taper 60°	SW 19 <b>1250001</b>	1,70
M 12 x 1,5 x 25 mm	Kegel/Taper 60°	SW 19 <b>125004</b>	3,00
M 12 x 1,5 x 34 mm	Kegel zu/Taper closed 60°	SW 19 <b>125022</b>	3,00
M 12 x 1,75 x 21 mm	Kegel/Taper 60°	SW 19 <b>127501</b>	4,00
1/2" UNF x 14,8 mm	Kegel/Taper 60°	SW 19 <b>120006</b>	1,70
1/2" UNF x 19,5 mm	Kegel/Taper 60°	SW 19 <b>120001</b>	1,70
7/16" UNF x 17 mm	Kegel/Taper 60°	SW 19 <b>716001</b>	1,70
M 14 x 1,5 x 15 mm	Kegel/Taper 60°	SW 19 <b>145006</b>	2,70
M 14 x 1,5 x 17,5 mm	Kegel/Taper 60°	SW 19 <b>145001</b>	1,80
M 14 x 1,5 x 22,5 mm	Kegel/Taper 60°	SW 19 <b>1450001</b>	1,80
M 14 x 1,5 x 36 mm	Kegel zu/Taper closed 60°	SW 19 <b>145011</b>	3,10
M 14 x 2 x 18 mm	Kegel/Taper 60°	SW 19 <b>142006</b>	5,30
M 14 x 2 x 21 mm	Kegel/Taper 60°	SW 19 <b>142001</b>	5,30
M 12 x 1,5 x 18 mm	Kugel/Rounded R12 mm	SW 19 <b>125002</b>	1,70
M 12 x 1,5 x 28,5 mm	Kugel zu/Rounded closed R12 mm	SW 19 <b>125012</b>	3,00
M 12 x 1,5 x 22 mm	Kugel/Rounded R13 mm	SW 19 <b>125003</b>	2,00
M 14 x 1,5 x 22 mm	Kugel/Rounded R13 mm	SW 19 <b>145003</b>	3,10
M 14 x 1,5 x 20 mm	Kugel/Rounded R14 mm	SW 19 <b>145002</b>	3,10
M 14 x 1,5 x 32 mm	Kugel zu/Rounded closed R14 mm Schwarz/black, ALU	SW 19 <b>145012</b>	6,60
M 14 x 1,5 x 32 mm	Kugel zu/Rounded closed R14 mm	SW 19 <b>145022</b>	3,10
M 16 x 1,5 x 25 mm	Kegel/Taper 60°	SW 24 <b>165001</b>	6,80

### Universal-Befestigungsmuttern mit Schaft/Universal Nuts with shaft

M 12 x 1,5 x 34 mm	Kegel zu/Taper closed 60°	SW 19 <b>125001MZ5</b>	3,50
Schaft: Länge 5 mm, ø 14,7 mm			



Bestell-Nr. 125001MZ5

